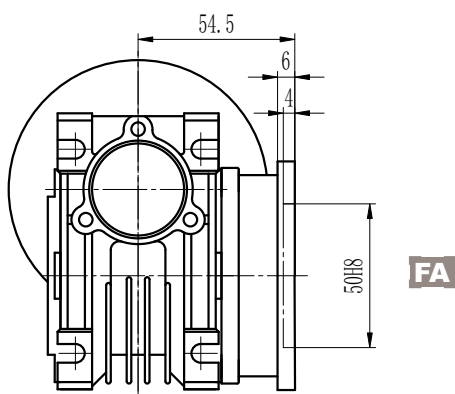
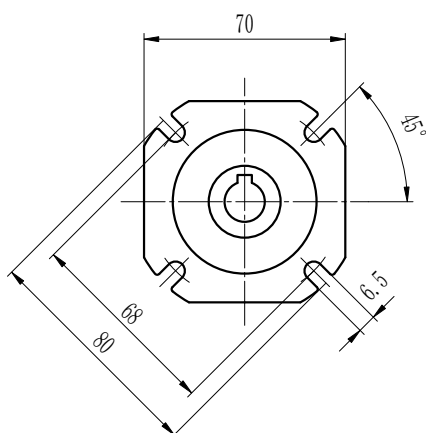
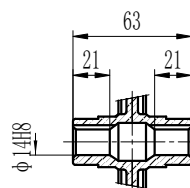
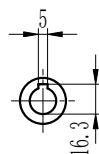
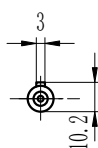
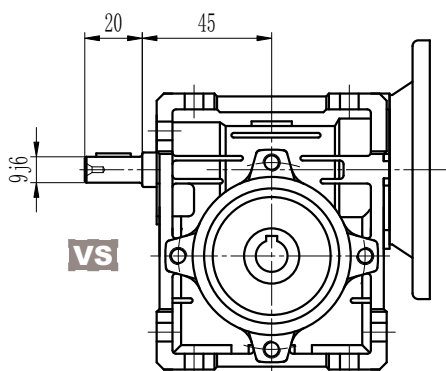
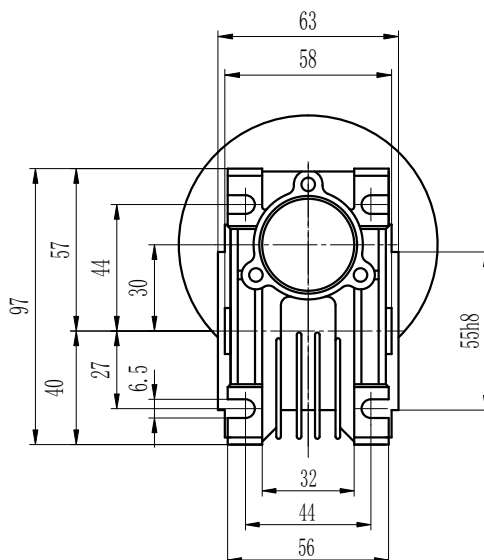
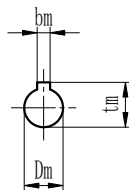
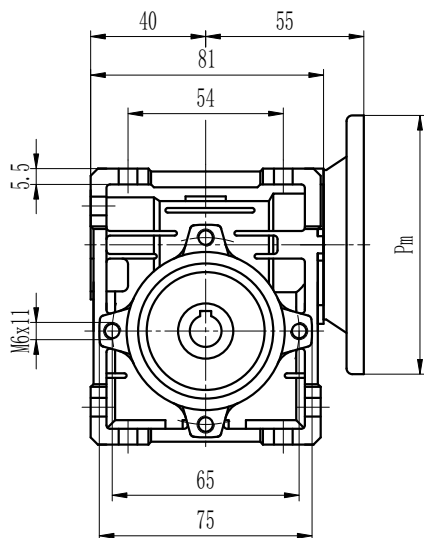
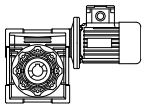


Dimensioner

SB030

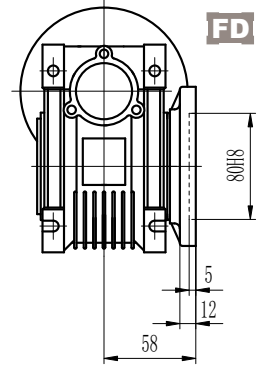
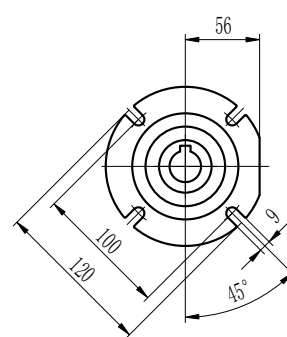
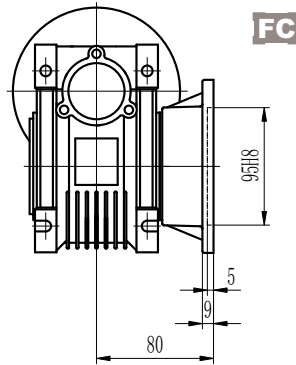
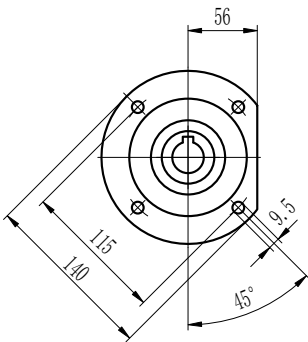
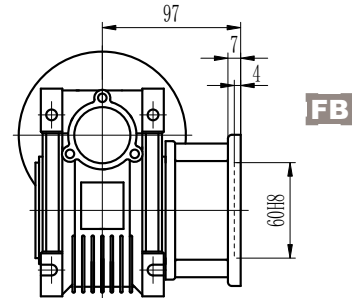
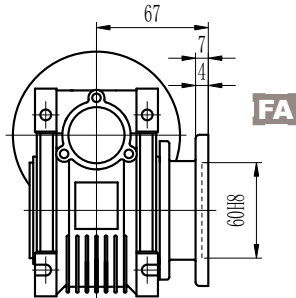
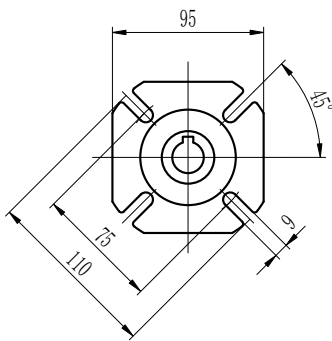
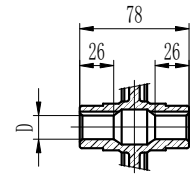
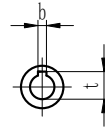
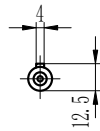
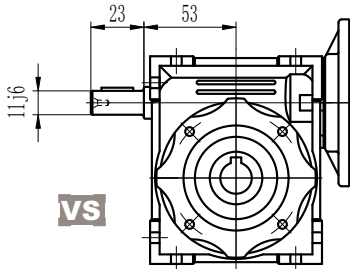
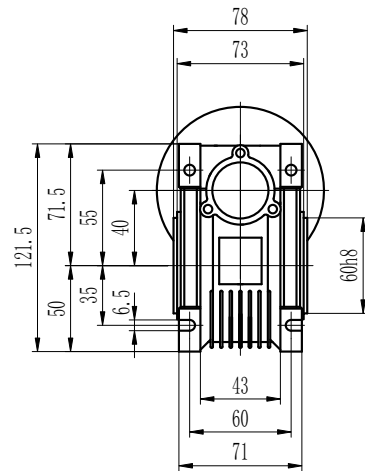
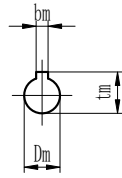
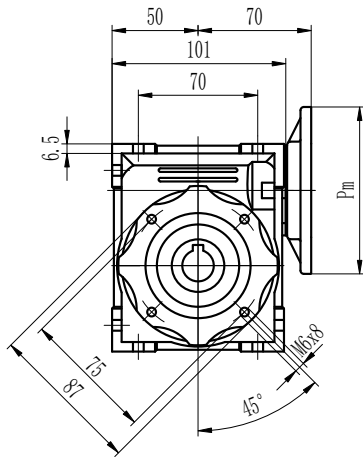


Hållaxel 14 mm
*Vikt utan motor: 1.2kg



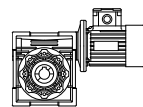
Dimensioner

SB040



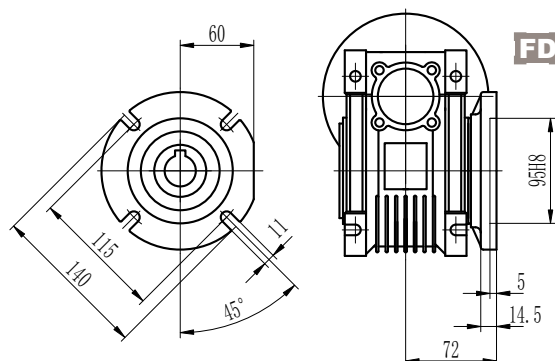
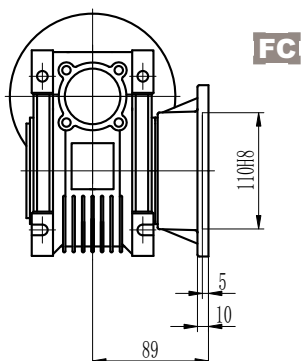
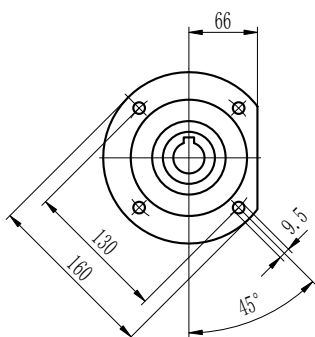
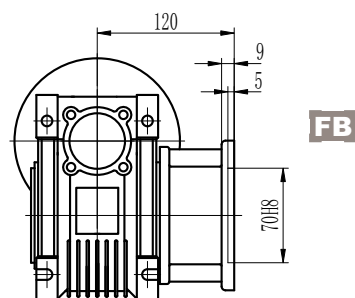
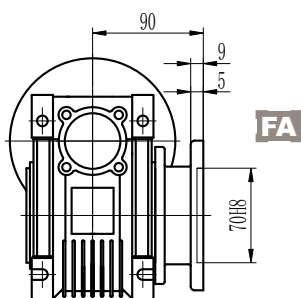
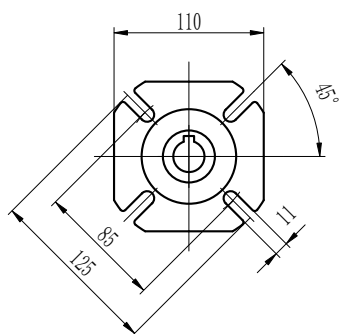
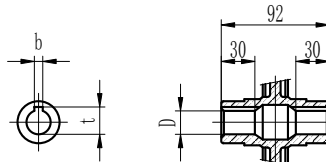
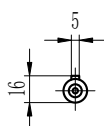
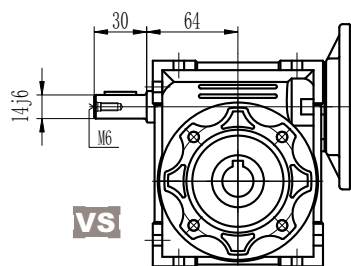
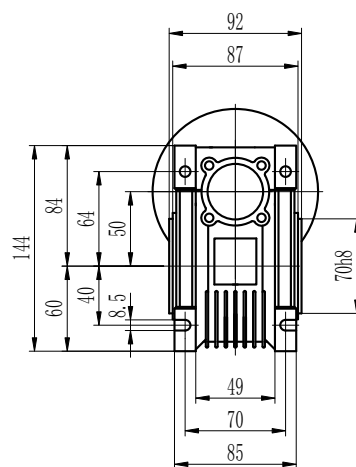
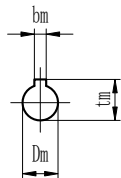
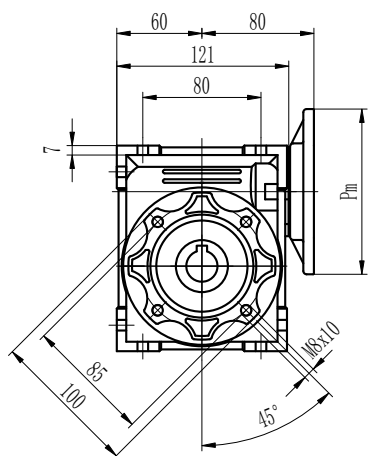
Hållaxel		
D H8	b	t
18	6	20.8
(19)	(6)	(21.8)

(..)Endast på förfrågan
*Vikt utan motor:2.3kg



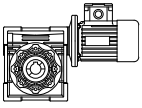
Dimensioner

SB050



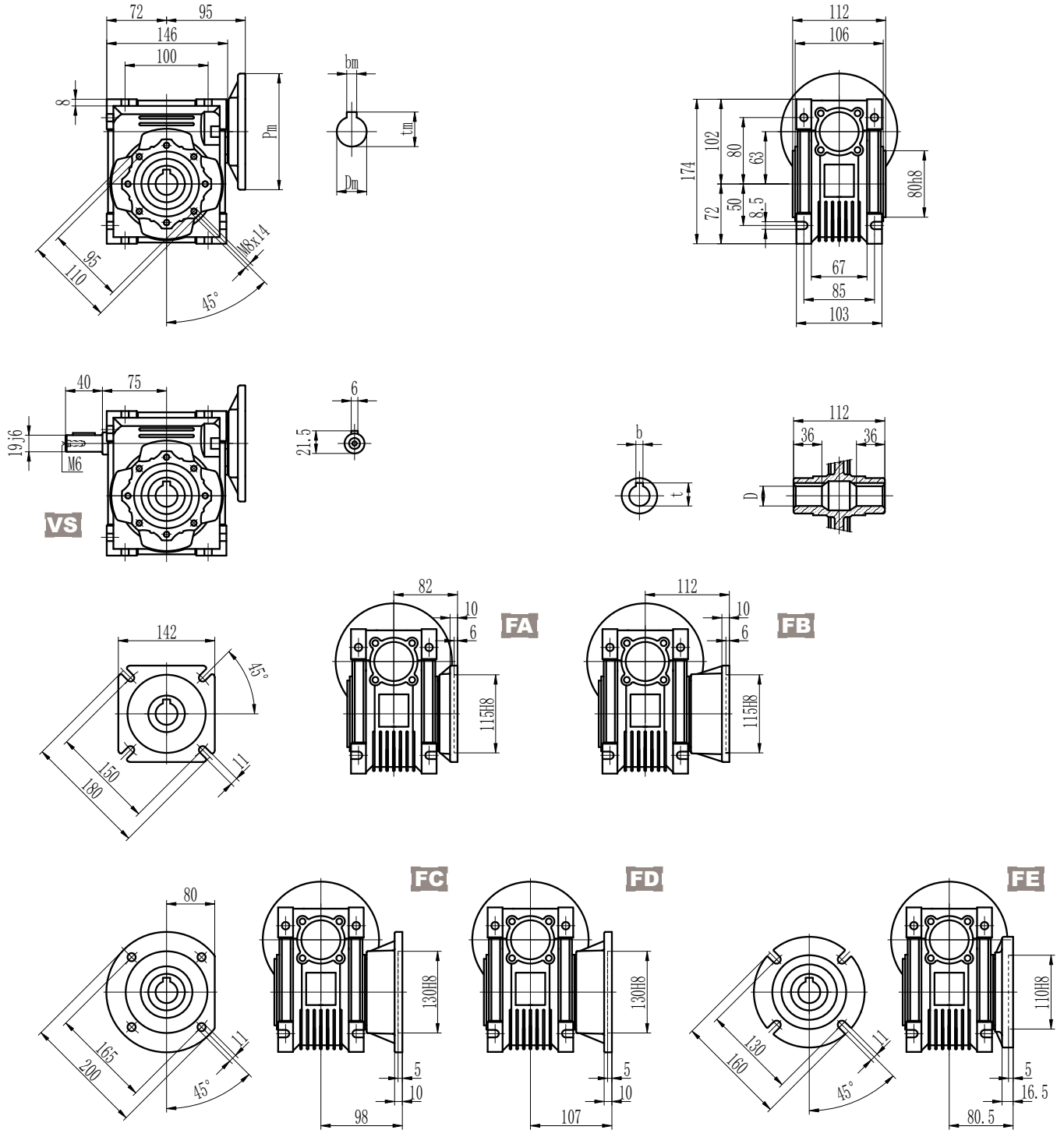
Hållaxel		
D H8	b	t
25	8	28.3
(24)	(8)	(27.3)

(..)Endast på förfrågan
*Vikt utan motor:3.5kg



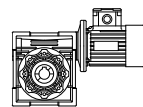
Dimensioner

SB063



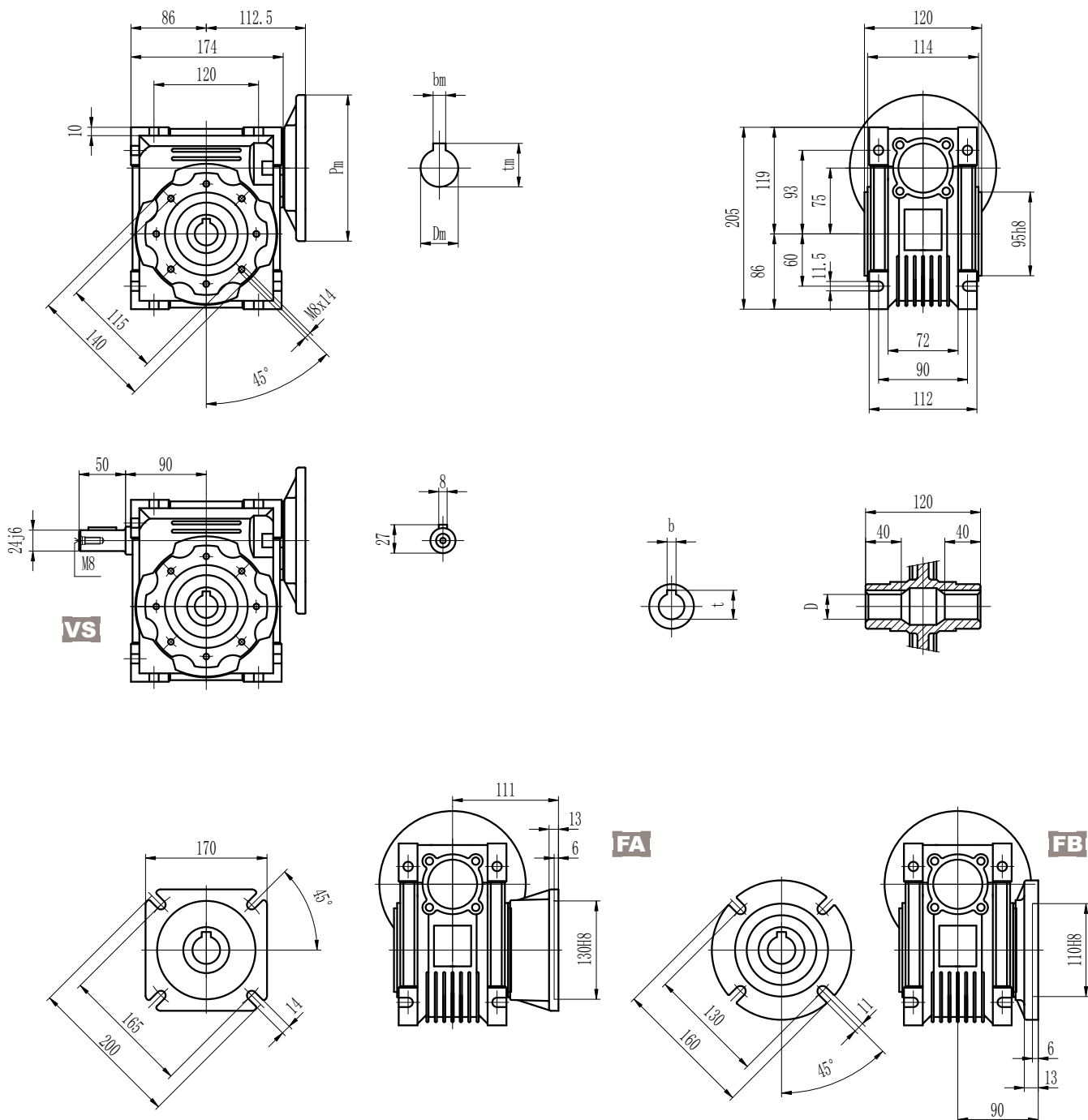
Hållaxel		
D H8	b	t
25	8	28.3
(28)	(8)	(31.3)

(..)Endast på förfrågan
 *Vikt utan motor: 6.2kg



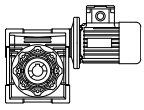
Dimensioner

SB075



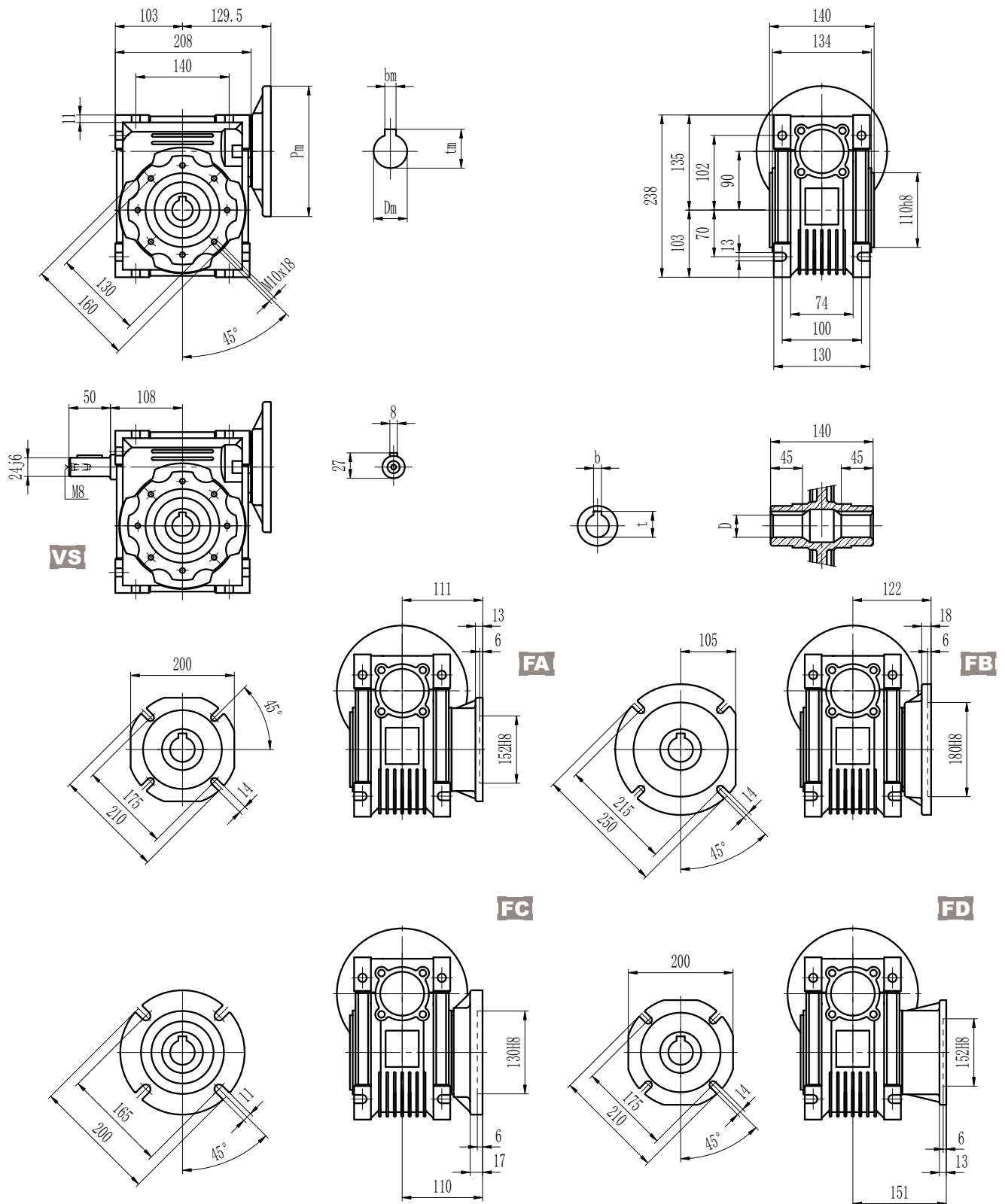
Hållaxel		
D H8	b	t
28	8	31.3
(35)	(10)	(38.3)

(..)Endast på förfrågan
 *Vikt utan motor:9kg



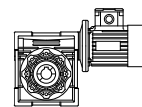
Dimensioner

SB090



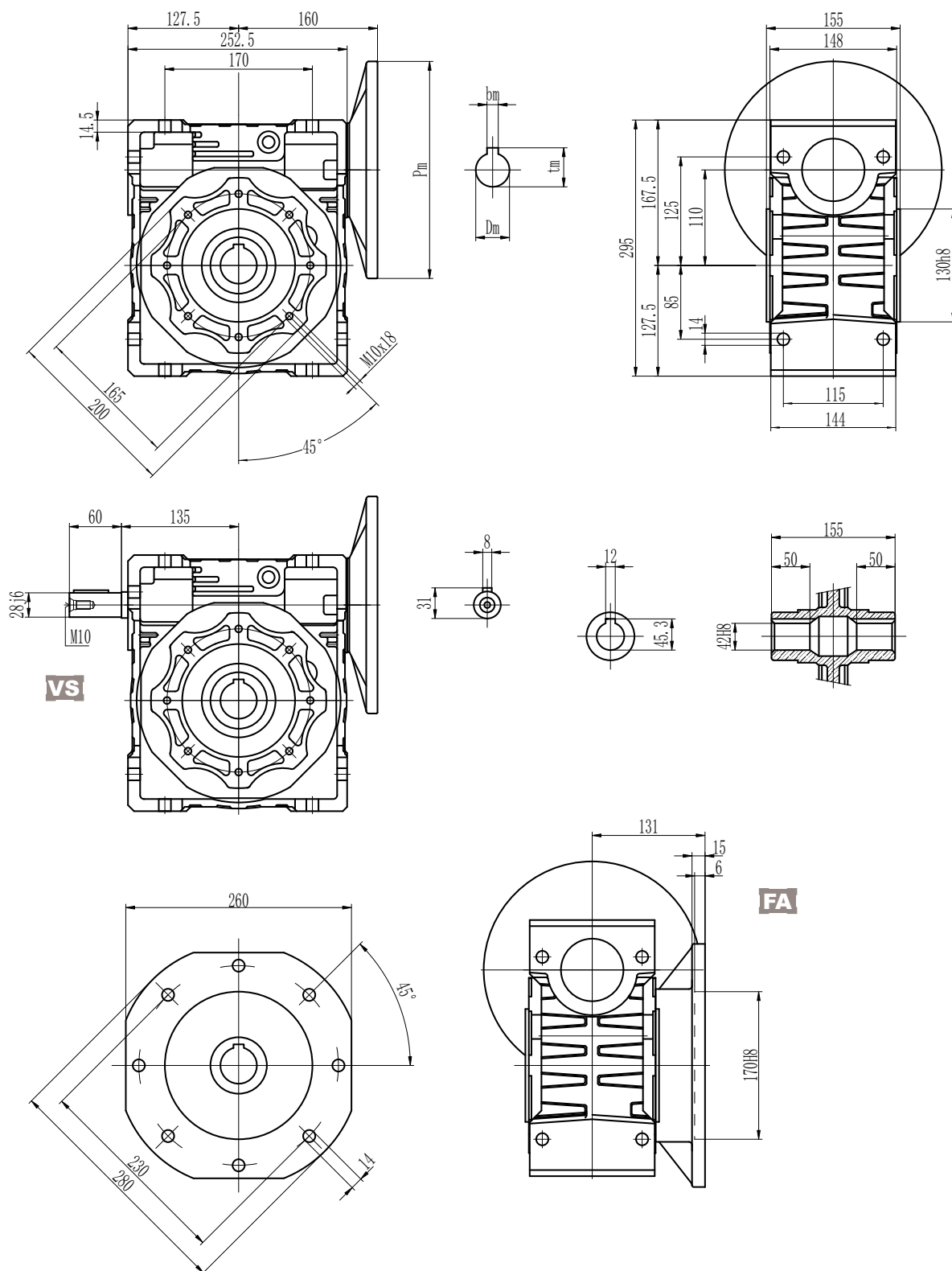
Hållaxel		
D H8	b	t
35	10	38.3
(38)	(10)	(41.3)

(..)Endast på förfrågan
*Vikt utan motor: 13kg

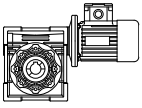


Dimensioner

SB110

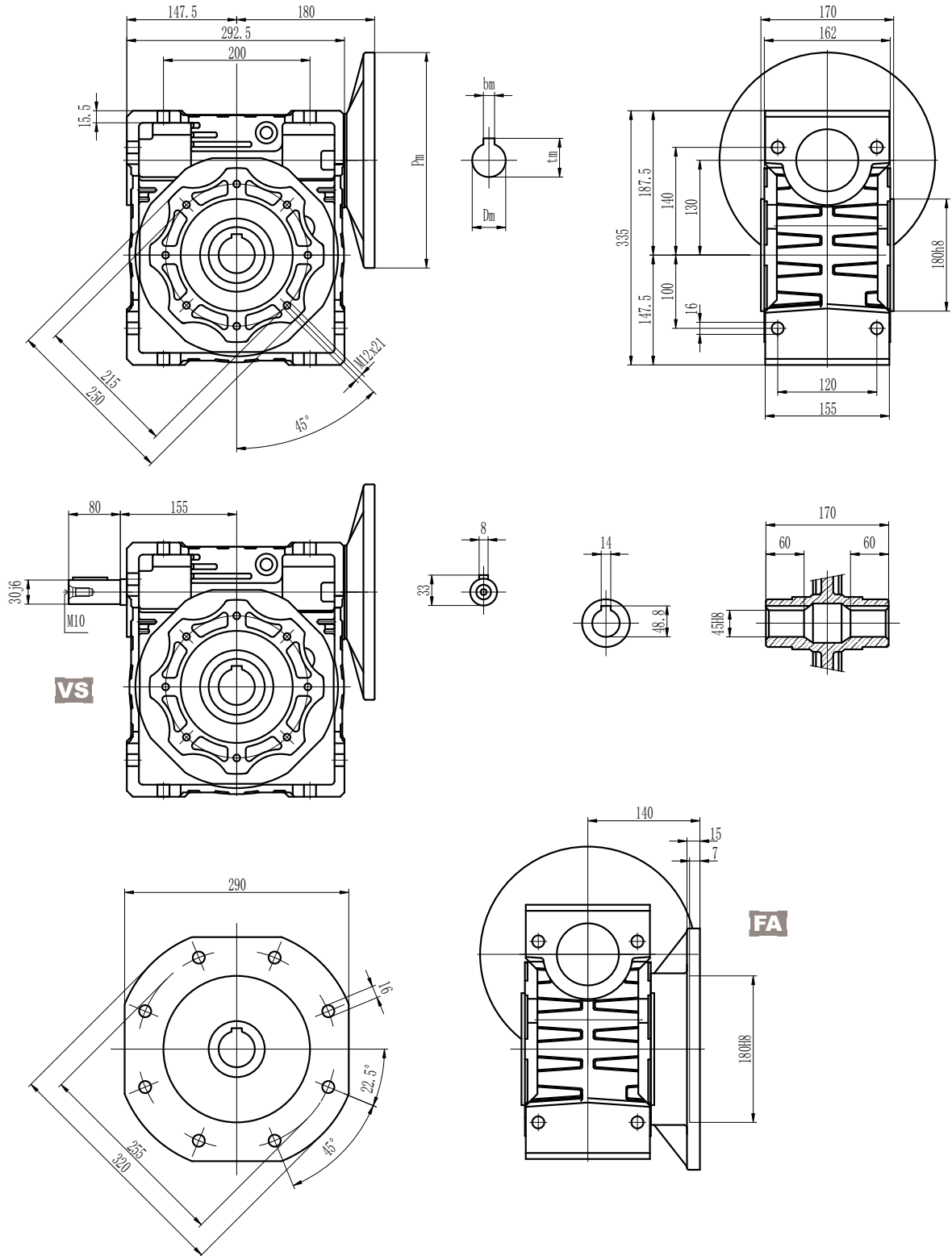


Hållaxel 42 mm
*Vikt utan motor: 35kg

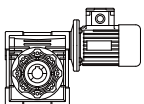


Dimensioner

SB130

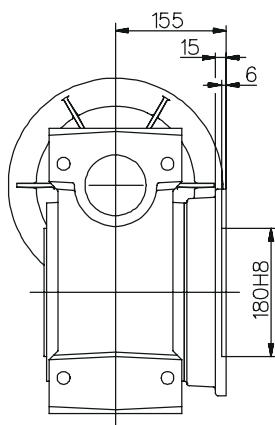
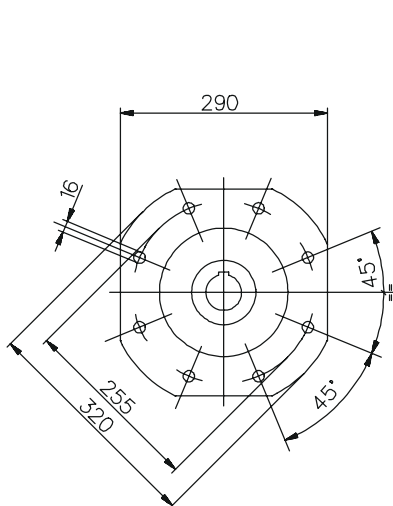
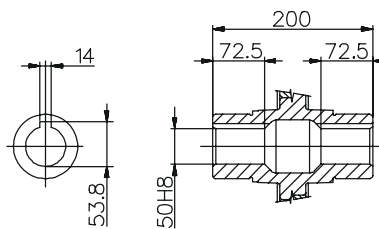
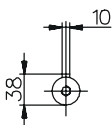
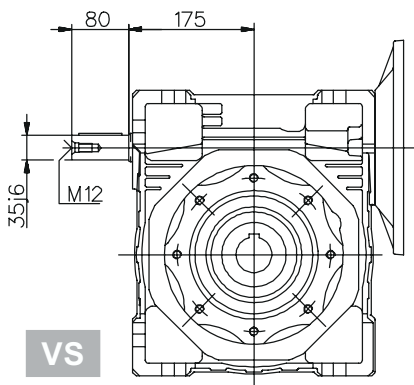
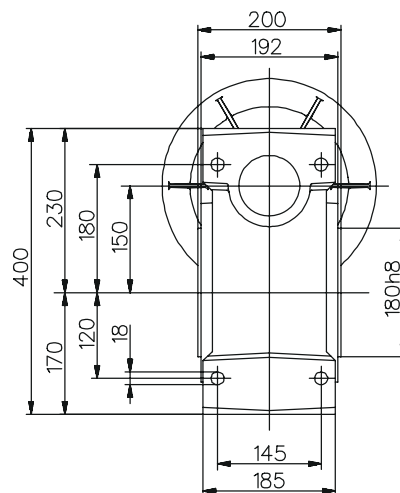
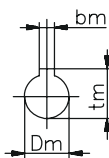
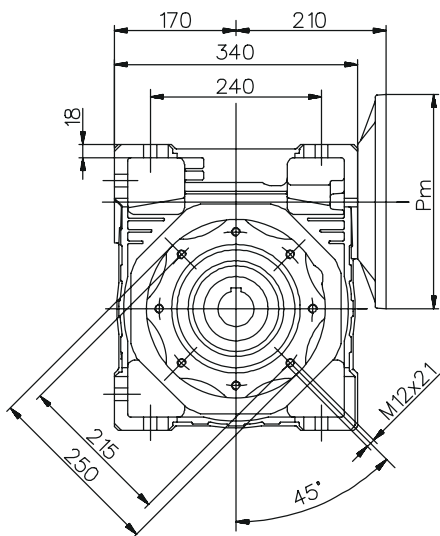


Hållaxel 45 mm
 *Vikt utan motor: 48kg



Dimensioner

SB150



FA

Hållaxel 50 mm

*Vikt utan motor: 84 kg