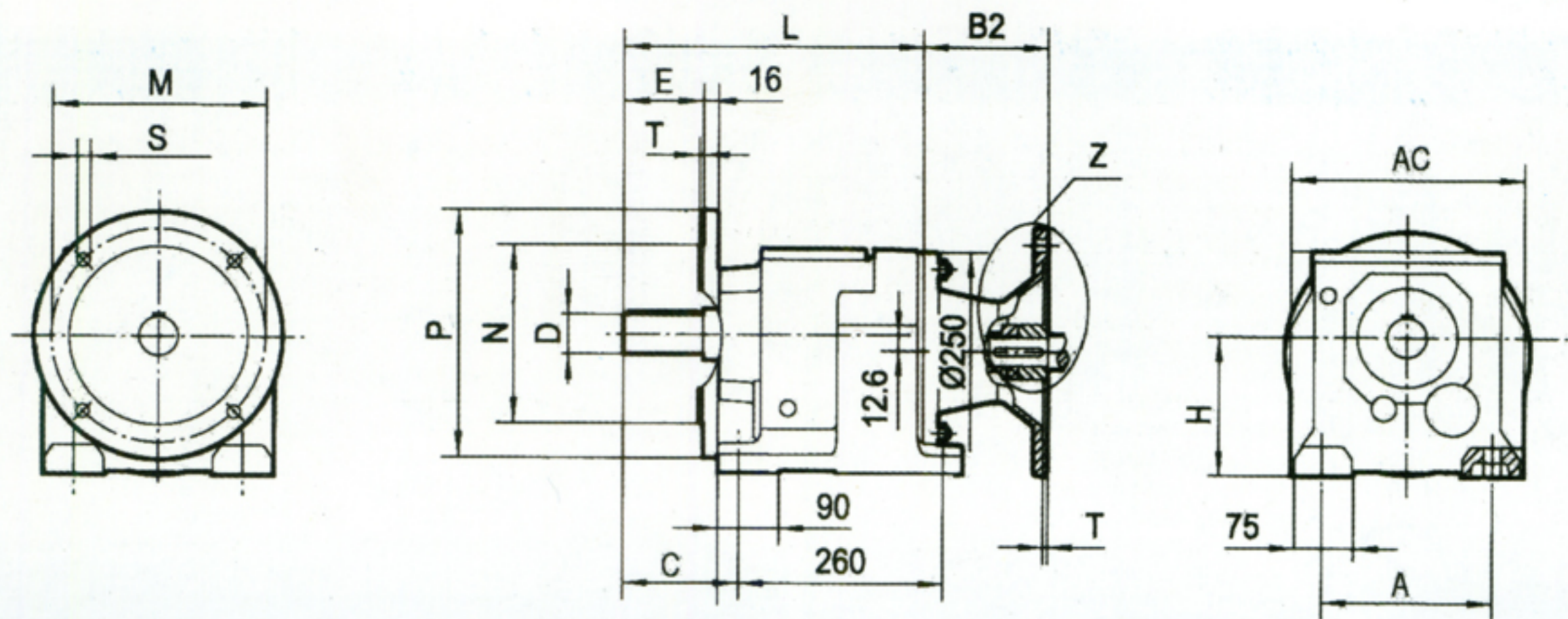


# R Series Helical Geared Motors

▶▶▶ Outline & Installation size



ITEM	H	L	AC	A	B	C	D	P	N	E	T	M	S
R28	90	193	148	110	130	75	25	-	-	-	-	-	-
R28F	90	199	148	110	130	81	25	120	80	50	3	100	Φ6.6/4
RF28	90	199	138	-	-	-	25	120	80	50	3	100	Φ6.6/4
	90	199	138	-	-	-	25	140	95	50	3	115	Φ9/4
	90	199	138	-	-	-	25	160	110	50	3	130	Φ9/4
R38	90	201	155	110	130	75	25	-	-	-	-	-	-
R38F	90	207	155	110	130	75	25	120	80	50	3	100	Φ6.6/4
RF38	95	207	155	-	-	-	25	120	80	50	3	100	Φ6.6/4
	95	207	155	-	-	-	25	160	110	50	3.5	130	Φ9/4
	95	207	155	-	-	-	25	200	130	50	3.5	165	Φ11/4
R48	115	235	175	135	165	90	30	-	-	-	-	-	-
R48F	115	235	175	135	165	90	30	140	95	60	3	115	Φ9/4
RF48	118	235	175	-	-	-	30	140	95	60	3	115	Φ9/4
	118	235	175	-	-	-	30	160	110	60	3.5	130	Φ9/4
	118	235	175	-	-	-	30	200	130	60	3.5	165	Φ11/4
R58	115	257	194	135	165	100	35	-	-	-	-	-	-
R58F	115	257	194	135	165	100	35	160	110	70	3.5	130	Φ9/4
RF58	121	257	194	-	-	-	35	160	110	70	3.5	130	Φ9/4
	121	257	194	-	-	-	35	200	130	70	3.5	165	Φ11/4
	121	257	194	-	-	-	35	250	180	70	4	215	Φ13.5/4
R68	130	280	215	150	195	100	35	-	-	-	-	-	-
R68F	130	280	215	150	195	100	35	200	130	70	3.5	165	Φ11/4
RF68	134	280	215	-	-	-	35	200	130	70	3.5	165	Φ11/4
	134	280	215	-	-	-	35	250	180	70	4	215	Φ13.5/4
R78	140	300	233	170	205	115	40	-	-	-	-	-	-
R78F	140	300	233	170	205	115	40	250	180	80	4	215	Φ13.5/4
RF78	144	300	233	-	-	-	40	250	180	80	4	215	Φ13.5/4
	144	300	233	-	-	-	40	300	230	80	4	265	Φ13.5/4
R88	180	372	293	215	260	140	50	-	-	-	-	-	-
R88F	180	372	293	215	260	140	50	300	230	100	4	265	Φ13.5/4
RF88	184	372	297	-	-	-	50	300	230	100	4	265	Φ13.5/4
	184	372	297	-	-	-	50	350	250	100	5	300	Φ17.5/4
R98	225	440	343	250	310	160	60	-	-	-	-	-	-
RF98	230	440	343	-	-	-	60	350	250	120	5	300	Φ17.5/4
	230	440	343	-	-	-	60	450	350	120	5	400	Φ17.5/8
R108	250	495	404	290	370	185	70	-	-	-	-	-	-
RF108	255	495	404	-	-	-	70	350	250	140	5	300	Φ17.5/4
	255	495	404	-	-	-	70	450	350	140	5	400	Φ17.5/8
R138	315	589	450	340	410	220	90	-	-	-	-	-	-
RF138	320	589	450	-	-	-	90	450	350	170	5	400	Φ17.5/8
	320	589	450	-	-	-	90	550	450	170	5	500	Φ17.5/8
R148	355	695	530	380	500	260	110	-	-	-	-	-	-
RF148	361	695	530	-	-	-	110	450	350	210	5	400	Φ17.5/8
	361	695	530	-	-	-	110	550	450	210	5	500	Φ17.5/8
R168	425	790	660	500	580	270	120	-	-	-	-	-	-
RF168	430	790	660	-	-	-	120	550	450	210	5	500	Φ17.5/8
	430	790	660	-	-	-	120	660	550	210	6	600	Φ22/8